

# 中华人民共和国国家标准

GB XXXXX—XXXX

## 电子烟

### Electronic cigarette

(二次征求意见稿)

在提交反馈意见时，请将您知道的相关专利连同支持性文件一并附上。

XXXX-XX-XX 发布

XXXX-XX-XX 实施

国家市场监督管理总局  
国家标准化管理委员会

发布

## 目 次

1 范围.....	1
2 规范性引用文件.....	1
3 术语和定义.....	1
4 电子烟设计与原材料.....	2
4.1 电子烟烟具设计.....	2
4.2 电子烟用材料.....	2
4.3 雾化物.....	3
5 技术要求.....	3
5.1 电子烟烟具.....	3
5.2 雾化物.....	4
5.3 电子烟释放物.....	4
6 试验方法.....	4
6.1 电子烟烟具.....	4
6.2 雾化物.....	5
6.3 电子烟释放物.....	5
7 标志和随行文件.....	5
7.1 标志.....	5
7.2 随行文件.....	5
附 录 A（规范性） 雾化物添加剂临时许可使用物质 .....	7
附 录 B（规范性） 雾化区域温度试验方法 .....	10
附 录 C（规范性） 雾化物中 2,3-丁二酮的测定 .....	11
附 录 D（规范性） 电子烟抽吸标准条件 .....	14
附 录 E（规范性） 电子烟释放物中烟碱释放量的测定.....	15
附 录 F（规范性） 电子烟释放物中甲醛、乙醛、丙烯醛和 2,3-丁二酮释放量的测定.....	17

## 前 言

本文件按照 GB/T 1.1—2020《标准化工作导则 第 1 部分：标准化文件的结构和起草规则》的规定起草。

本文件由国家烟草专卖局提出并归口。

# 电子烟

## 1 范围

本文件规定了电子烟的术语和定义、电子烟设计与原材料、技术要求、试验方法、标志和随行文件。

本文件适用于电子烟及电子烟组件，不适用于其他烟草制品。

## 2 规范性引用文件

下列文件中的内容通过文中的规范性引用而构成本文件必不可少的条款。其中，注明日期的引用文件，仅该日期对应的版本适用于本文件。不注日期的引用文件，其最新版本（包括所有的修改单）适用于本文件。

GB/T 1540 纸和纸板吸水性的测定 可勃法

GB/T 2423.7-2018 环境试验 第2部分：试验方法试验 Ec:粗率操作造成的冲击（主要用于设备型样品）

GB/T 4208-2017 外壳防护等级（IP 代码）

GB 4343.1 家用电器、电动工具和类似器具的电磁兼容要求 第1部分：发射

GB 4706.1-2005 家用和类似用途电器的安全 第1部分：通用要求

GB 5009.11 食品安全国家标准 食品中总砷及无机砷的测定

GB 5009.74 食品安全国家标准 食品添加剂中重金属限量试验

GB/T 6682 分析实验室用水规格和试验方法

GB/T 16450 常规分析用吸烟机 定义和标准条件

GB/T XXXXX 电子烟烟液 烟碱、丙二醇和丙三醇的测定 气相色谱法

SJ/T 11364 电子电气产品有害物质限制使用标识要求

SJ/T 11796 电子烟用锂离子电池和电池组通用规范

YC/T 559 烟草特征性成分 生物碱的测定 气相色谱-质谱联用法和气相色谱-串联质谱法

## 3 术语和定义

下列术语和定义适用于本文件。

### 3.1

**电子烟 electronic cigarette**

用于产生气溶胶供人抽吸等的电子传送系统。

注：不包括卷烟。

### 3.2

**雾化物 e-atomization material**

可被电子装置全部或部分雾化为可吸入气溶胶的混合物及辅助物质。

### 3.3

**电子烟烟液 e-liquid**

液体形态的雾化物。

## 3.4

**电子烟烟具 electronic cigarette device**

将雾化物雾化为可吸入气溶胶的电子装置。

## 3.5

**电子烟组件 electronic cigarette module**

组成电子烟一个独立部分的部件或部件组合。

## 3.6

**烟弹 cartridge**

含有雾化物的电子烟组件。

## 3.7

**雾化剂 atomization agent**

雾化物中可雾化为气溶胶主体成分的物质。

注：一般为丙二醇、丙三醇和水。

## 3.8

**雾化物添加剂 additive in e-atomization material**

为改善品质、防止变质等功能需要而加入雾化物中的物质。

## 3.9

**电子烟用材料 electronic cigarette material**

制造电子烟所用材料。

注：不包括雾化物。

## 3.10

**电子烟释放物 electronic cigarette emissions**

抽吸电子烟产生的气溶胶。

## 3.11

**释放量 emission amount**

标准抽吸条件下电子烟释放物中某种或某类物质的量。

**4 电子烟设计与原材料****4.1 电子烟烟具设计**

4.1.1 电子烟烟具设计应符合 GB 4706.1-2005 的要求。

4.1.2 锂离子电池和电池组应符合 SJ/T 11796 的安全要求。

4.1.3 电磁兼容性能应符合 GB 4343.1 的要求。

**4.2 电子烟用材料**

4.2.1 与口腔、雾化物和电子烟释放物接触的材料应符合食品接触材料要求。

4.2.2 不与口腔、雾化物和电子烟释放物接触的材料应符合国家电子电气产品相关标准及规定。

### 4.3 雾化物

#### 4.3.1 雾化物设计

4.3.1.1 不对未成年人产生诱导性，不应使产品特征风味呈现除烟草外的其他风味。

4.3.1.2 雾化物应含有烟碱。

#### 4.3.2 烟碱和烟草提取物

4.3.2.1 应使用烟草中提取的烟碱，纯度不应低于99%（质量分数）。

4.3.2.2 允许使用烟碱的苯甲酸盐、酒石酸盐、乳酸盐、乙酰丙酸盐、苹果酸盐和柠檬酸盐，制备以上烟碱盐的烟碱应符合4.3.2.1的要求。

4.3.2.3 其他烟草提取物应符合烟用香精要求。

#### 4.3.3 雾化剂

4.3.3.1 丙二醇、丙三醇应符合食品添加剂要求。

4.3.3.2 水应符合生活饮用水卫生要求。

#### 4.3.4 雾化物添加剂

4.3.4.1 雾化物添加剂使用应遵循以下原则：

- a) 在正常及可预见使用条件下不会增加健康风险；
- b) 技术上有必要使用；
- c) 在达到预期效果的前提下，应尽量减少添加剂的使用量；
- d) 不应掩盖产品腐败、变质或质量缺陷等不良品质。

4.3.4.2 雾化物添加剂使用应遵循以下要求：

a) 应对添加剂的毒理学特性和使用安全风险进行评估，确认其不会增加使用者健康风险。评估内容包括但不限于：食用安全性、吸入安全性、在电子烟使用条件下的安全性；

b) 添加剂有食品安全国家标准规定的，应符合其规定；没有相关标准的，应对其纯度、杂质和污染物等作出规定；

c) 应关注使用物质安全风险信息变化，及时调整。

4.3.4.3 雾化物添加剂临时许可使用附录A中列出的物质，其他物质应经过风险评估证明安全可靠后方可使用。

4.3.4.4 雾化物中不应使用的物质包括但不限于：

- a) 致癌性、致突变性、生殖毒性或呼吸系统毒性的物质；
- b) 与能量和活力有关的添加剂和兴奋剂；
- c) 可能使消费者产生有益健康或降低危害误解的物质；
- d) 单纯染色用途物质。

## 5 技术要求

### 5.1 电子烟烟具

#### 5.1.1 防填充

使用电子烟烟液的电子烟烟具和烟弹应具有封闭结构，防止人为填充。

#### 5.1.2 防漏液

使用电子烟烟液的电子烟烟具和烟弹应具有良好的密封性，不应出现漏液。

#### 5.1.3 启动保护

电子烟烟具应具有防儿童启动功能和防止意外启动的保护功能。

#### 5.1.4 雾化区域温度

不应高于350℃。

#### 5.1.5 防水

应达到GB/T 4208-2017中第6章的IPX4防护等级要求。

#### 5.1.6 泄压安全

电子烟烟具由于电池失效导致内部出现压力时，泄压方向不应与抽吸方向相同。

#### 5.1.7 跌落强度

电子烟跌落后不应起火、爆炸。

### 5.2 雾化物

#### 5.2.1 烟碱

雾化物中的烟碱浓度不应高于 20 mg/g，烟碱总量不应高于 200 mg。

#### 5.2.2 杂质和污染物

应符合表 1 的规定。

表 1 雾化物杂质和污染物要求

项目	指标
2,3-丁二酮	≤22.0
重金属（以 Pb 计）	≤10
砷（以 As 计）	≤3

mg/kg

### 5.3 电子烟释放物

#### 5.3.1 烟碱释放量

不应高于 0.2 mg/puff。

#### 5.3.2 羰基化合物释放量

应符合表 2 的规定。

表 2 电子烟释放物中羰基化合物要求

项目	指标
甲醛	≤7.0
乙醛	≤30.0
丙烯醛	≤5.0
2,3-丁二酮	≤2.5

μg/puff

## 6 试验方法

### 6.1 电子烟烟具

#### 6.1.1 防填充

对于填充有电子烟烟液的电子烟或烟弹，视检确定能否外加物质。

#### 6.1.2 防漏液

对于填充有电子烟烟液的电子烟或烟弹，以可能出现的最不利的方向放置于符合 GB/T 1540 要求的吸水纸上至少 6 h。视检确定吸水纸上是否有电子烟烟液痕迹。

#### 6.1.3 启动保护

按照说明书载明的信息验证。

#### 6.1.4 雾化区域温度

按照附录 B 的规定执行。

#### 6.1.5 防水

按照 GB/T 4208-2017 中 14.2.4 的规定执行。视检确定有无起火、爆炸。

防水试验后对电子烟完全放电，再充至满电。视检确定有无起火、爆炸。

#### 6.1.6 泄压安全

对装配成使用状态的电子烟烟具中满电的电池进行过充电，过电压以 0.1 V 的步进方式增加，每个步进保持 5 min，直至  $n \times 6.0$  V 为止。视检确定是否发生压力释放；若发生压力释放，视检确定压力释放方向是否与抽吸方向相同。

注：n为电池或者电池并联块的串联级数。

### 6.1.7 跌落强度

电子烟装配成待使用状态，电池应满电，按照GB/T 2423.7-2018中5.2的规定进行自由跌落，高度为1.5 m，方向为2个端面垂直向下各1次、水平方向1次。视检确定有无起火、爆炸。跌落后对电子烟完全放电，再充至满电。视检确定有无起火、爆炸。

## 6.2 雾化物

### 6.2.1 烟碱

电子烟烟液烟碱浓度按照GB/T XXXXX测定，固态雾化物烟碱浓度按照YC/T 559测定。根据雾化物的质量计算烟碱总量。

### 6.2.2 2,3-丁二酮

按照附录C的规定执行。

### 6.2.3 重金属（以Pb计）

按照GB 5009.74的规定执行。

### 6.2.4 砷（以As计）

按照GB 5009.11的规定执行。

## 6.3 电子烟释放物

### 6.3.1 烟碱释放量

按照附录D和附录E的规定执行。

### 6.3.2 羰基化合物释放量

按照附录D和附录F的规定执行。

## 7 标志和随行文件

### 7.1 标志

7.1.1 电子烟产品应标明但不限于以下内容：

- a) 雾化物成分清单，按质量分数降序排列，最低至0.1%；
- b) 雾化物烟碱浓度和烟碱总量，分别以“mg/g”和“mg”表示；
- c) 电子烟烟液体积或固态雾化物质量，分别以“mL”或“g”表示；
- d) 电子电气产品有害物质限制使用标志，应符合SJ/T 11364规定；
- e) 健康警句，应符合国务院有关行政主管部门的相关规定。

7.1.2 电子烟组件产品应标明但不限于以下内容：

- a) 匹配组件的名称型号和匹配要求；
- b) 如含有电子烟烟具部件，应标明7.1.1d)和7.1.1e)所列信息；
- c) 如含有雾化物，应标明7.1.1a)、7.1.1b)、7.1.1c)和7.1.1e)所列信息。

7.1.3 产品标志因体积、形状、表面材质或功能的限制不能在产品上标明的，应在销售包装上标明。

### 7.2 随行文件

7.2.1 应提供产品说明书和产品合格证明。

7.2.2 电子烟产品说明书应标明：

- a) 安装、操作和使用时的注意事项和禁忌、应急处理措施等；
- b) 产品安装、操作和使用说明，必要时应配图解；
- c) 产品性能和技术指标；
- d) 产品的清洁、保养和维护方法及售后服务信息；
- e) 雾化物成分清单，按质量分数降序排列，最低至0.1%；
- f) 雾化物烟碱浓度和烟碱总量，分别以“mg/g”和“mg”表示；
- g) 电子烟烟液体积或固态雾化物质量，分别以“mL”或“g”表示；



- h) 符合SJ/T 11364规定的电子电气产品有害物质限制使用标识要求；
  - i) 健康警句，应符合国务院有关行政主管部门的相关规定。
- 7.2.3 电子烟组件产品说明书应标明：
- a) 7.2.2a)、7.2.2b)和7.2.2i)所列信息；
  - b) 匹配组件的名称型号、匹配要求和组装方法；
  - c) 如含有电子烟烟具部件，应标明7.2.2c)、7.2.2d)和7.2.2h)所列信息；
  - d) 如含有雾化物，应标明7.2.2e)、7.2.2f)和7.2.2g)所列信息。

## 附录 A

(规范性)

## 雾化物添加剂临时许可使用物质

雾化物添加剂临时许可使用物质清单及最大使用量见表 A.1。

表 A.1 雾化物添加剂临时许可使用物质

序号	中文名 <sup>a</sup>	英文名	CAS编号	最大使用量 mg/g
1	2,3-二甲基吡嗪	2,3-DIMETHYL PYRAZINE	5910-89-4	1
2	2,5-二甲基吡嗪	2,5-DIMETHYL PYRAZINE	123-32-0	4
3	2,3,5-三甲基吡嗪	2,3,5-TRIMETHYLPYRAZINE	14667-55-1	5
4	2-乙酰基吡嗪	2-ACETYLPYRAZINE	22047-25-2	25
5	2-乙酰基吡啶	2-ACETYLPYRIDINE	1122-62-9	7
6	2-乙酰基吡咯	2-ACETYLPYRROLE	1072-83-9	5
7	2-乙酰基噻唑	2-ACETYLTHTIAZOLE	24295-03-2	1
8	2-乙酰基呋喃	2-ACETYLFURAN	1192-62-7	1
9	$\alpha$ -当归内酯	$\alpha$ -ANGELICA LACTONE	591-12-8	1
10	$\gamma$ -戊内酯	$\gamma$ -VALEROLACTONE	108-29-2	10
11	$\gamma$ -己内酯	$\gamma$ -HEXALACTONE	695-06-7	5
12	$\gamma$ -庚内酯	$\gamma$ -HEPTALACTONE	105-21-5	5
13	$\gamma$ -辛内酯	$\gamma$ -OCTALACTONE	104-50-7	10
14	$\gamma$ -十二内酯	$\gamma$ -DODECALACTONE	2305-05-7	5
15	二氢猕猴桃内酯	DIHYDROACTINIDIOLIDE	17092-92-1	1
16	3-羟基-4,5-二甲基-2(5H)呋喃酮	4,5-DIMETHYL-3-HYDROXY-2,5-DIHYDROFURAN-2-ONE	28664-35-9	10
17	4-羟基-2,5-二甲基-3(2H)呋喃酮	2,5-DIMETHYL-4-HYDROXY-3(2H)-FURANONE	3658-77-3	10
18	2,6,6-三甲基-2-环己烯-1,4-二酮	2,6,6-TRIMETHYLCYCLOHEX-2-ENE-1,4-DIONE	1125-21-9	1
19	$\alpha$ -紫罗兰酮	$\alpha$ -IONONE	127-41-3	3
20	$\beta$ -突厥酮	$\beta$ -DAMASCONE	23726-92-3	50
21	$\beta$ -紫罗兰酮	$\beta$ -IONONE	79-77-6	3
22	突厥烯酮	DAMASCENONE	23696-85-7	20
23	覆盆子酮	4-(4-HYDROXYPHENYL)-2-BUTANONE(Raspberry Ketone)	5471-51-2	20
24	甲基环戊烯醇酮	METHYLCYCLOPENTENOLONE	765-70-8	20
25	杨梅醛	ETHYL METHYL PHENYLGLYCIDATE	77-83-8	15
26	对甲氧基苯甲醛	4-METHOXYBENZALDEHYDE	123-11-5	10
27	柠檬醛	CITRAL	5392-40-5	15
28	糠醛	FURFURAL	98-01-1	5
29	乙醇	ETHANOL	64-17-5	100
30	异戊醇	ISOAMYL ALCOHOL	123-51-3	10
31	糠醇	FURFURYL ALCOHOL	98-00-0	1
32	香叶醇	GERANIOL	106-24-1	20
33	叶醇	cis-3-HEXEN-1-OL	928-96-1	20
34	芳樟醇	LINALOOL	78-70-6	15
35	苯甲醇	BENZYL ALCOHOL	100-51-6	50
36	苯乙醇	PHENETHYL ALCOHOL	60-12-8	20
37	D,L-薄荷醇	D,L-MENTHOL	89-78-1	60
38	丁香酚	EUGENOL	97-53-0	50
39	茶多酚	TEA POLYPHENOL	84650-60-2	0.4

序号	中文名 <sup>a</sup>	英文名	CAS编号	最大使用量 mg/g
40	麦芽酚	MALTOL	118-71-8	10
41	乙基麦芽酚	ETHYL MALTOL	4940-11-8	60
42	香兰素	VANILLIN	121-33-5	20
43	乙基香兰素	ETHYL VANILLIN	121-32-4	20
44	D,L-酒石酸	D,L-TARTARIC ACID	133-37-9	10
45	乙酸	ACETIC ACID	64-19-7	50
46	丙酸	PROPIONIC ACID	79-09-4	2.5
47	丁酸	BUTYRIC ACID	107-92-6	50
48	2-甲基丁酸	2-METHYLBUTYRIC ACID	116-53-0	50
49	乳酸	LACTIC ACID	50-21-5	20
50	柠檬酸	CITRIC ACID	77-92-9	50
51	苯甲酸	BENZOIC ACID	65-85-0	26
52	乙酰丙酸	4-OXOPENTANOIC ACID	123-76-2	28
53	苹果酸	MALICACID	6915-15-7	24
54	乙酸乙酯	ETHYL ACETATE	141-78-6	60
55	乙酸丁酯	BUTYL ACETATE	123-86-4	20
56	乙酸异丁酯	ISOBUTYL ACETATE	110-19-0	60
57	乙酸异戊酯	ISOAMYL ACETATE	123-92-2	60
58	乙酸庚酯	HEPTYL ACETATE	112-06-1	50
59	乙酸茴香酯	ANISYL ACETATE	104-21-2	20
60	乙酸苄酯	BENZYL ACETATE	140-11-4	50
61	乙酸糠酯	FURFURYL ACETATE	623-17-6	10
62	乙酸香叶酯	GERANYL ACETATE	105-87-3	15
63	乙酸叶醇酯	cis-3-HEXEN-1-YL ACETATE	3681-71-8	50
64	乙酸薄荷酯	MENTHYL ACETATE	16409-45-3	50
65	乙酸苯乙酯	PHENETHYL ACETATE	103-45-7	50
66	丙酸乙酯	ETHYL PROPIONATE	105-37-3	20
67	丁酸丁酯	BUTYL BUTYRATE	109-21-7	50
68	丁酸乙酯	ETHYL BUTYRATE	105-54-4	20
69	丁酸异戊酯	ISOAMYL BUTYRATE	106-27-4	50
70	异戊酸乙酯	ETHYL ISOVALERATE	108-64-5	50
71	异戊酸异戊酯	ISOAMYL ISOVALERATE	659-70-1	50
72	己酸烯丙酯	ALLYLHEXANOATE	123-68-2	3.9
73	壬酸乙酯	ETHYL NONANOATE	123-29-5	20
74	苯甲酸甲酯	METHYL BENZOATE	93-58-3	20
75	苯乙酸乙酯	ETHYL PHENYLACETATE	101-97-3	30
76	二氢茉莉酮酸甲酯	METHYL DIHYDROJASMONATE	24851-98-7	50
77	肉桂酸甲酯	METHYL CINNAMATE	103-26-4	50
78	肉桂酸乙酯	ETHYL CINNAMATE	103-36-6	50
79	D-柠檬烯	D-LIMONENE	5989-27-5	50
80	可可提取物	COCOA EXTRACT( <i>Theobromacacao</i> Linn.)	84649-99-0	50
81	咖啡提取物	COFFEE EXTRACT( <i>Coffee</i> spp.)	93348-12-0	50

序号	中文名 <sup>a</sup>	英文名	CAS编号	最大使用量 mg/g
82	葫芦巴酊	FENUGREEK EXTRACT( <i>Trigonella foenum graecum</i> L.)	84625-40-1	70
83	香荚兰豆酊	VANILLA BEAN TINCTURE( <i>Vanilla</i> spp.)	84650-63-5	50
84	山梨酸钾	POTASSIUM SORBATE	24634-61-5	1
85	苯甲酸钠	SODIUM BENZOATE	532-32-1	0.6
86	八角茴香油	ANISE STAR OIL( <i>Illicium verum</i> Hook, F.)	8007-70-3	20
87	秘鲁香膏油	BALSAM PERU OIL( <i>Myroxylon pereirae</i> Klotzsch)	8007-00-9	20
88	香茅油	CITRONELLA OIL( <i>Cymbopogon nardus</i> Rendle)	8000-29-1	50
89	丁香花蕾油	CLOVE BUD OIL( <i>Eugenia</i> spp.)	84961-50-2	50
90	丁香叶油	CLOVE LEAF OIL( <i>Eugenia</i> spp)	8015-97-2	50
91	芫荽籽油	CORIANDER SEED OIL( <i>Coriandrum sativum</i> L.)	8008-52-4	10
92	柠檬油	LEMON OIL( <i>Citrus limon</i> (L.) Burm.f. )	8008-56-8	50
93	广藿香油	PATCHOULI OIL( <i>Pogostemon cablin</i> )	8014-09-3	10
94	椒样薄荷油	PEPPERMINT OIL( <i>Mentha piperita</i> L.)	8006-90-4	50
95	迷迭香油	ROSEMARY OIL( <i>Rosemarinus officinalis</i> L.)	8000-25-7	10
96	纤维素	CELLULOSE	65996-61-4	按生产需要 适量使用
97	碳酸钙	CALCIUM CARBONATE	471-34-1	按生产需要 适量使用
98	瓜尔胶	GUAR GUM	9000-30-0	按生产需要 适量使用
99	N,2,3-三甲基-2-异丙基丁酰胺	N,2,3-TRIMETHYL-2-ISOPROPYLBUT AMIDE(WS-23)	51115-67-4	10
100	N-乙基-2-异丙基-5-甲基环己烷甲酰胺	N-ETHYL-P-MENTHAN-3-CARBOXA MIDE(WS-3)	39711-79-0	10
101	N-[N-(3,3-二甲基丁基)]-L-α-天门冬氨-L-苯丙氨酸 1-甲酯(又名纽甜)	NEOTAME	165450-17-9	10

<sup>a</sup> 如列入该表的添加物为消旋体，其左旋和右旋结构应视作允许使用。

## 附录 B

(规范性)

### 雾化区域温度试验方法

#### B.1 原理

利用热电偶测定电子烟烟具发热体的表面温度。

#### B.2 试验条件

试验应在无强制对流空气且环境温度为 $20\text{ }^{\circ}\text{C}\pm 5\text{ }^{\circ}\text{C}$ 的场所进行。

#### B.3 仪器设备

##### B.3.1 热电偶

热电偶的准确度应在 $\pm 3.0\text{ }^{\circ}\text{C}$ 之内。

##### B.3.2 数据采集仪

温度的采样频率不应低于 $10\text{ Hz}$ 。

#### B.4 试验步骤

##### B.4.1 样品制备

将电子烟烟具、烟弹的外壳和发热体附近的防护部件去除，便于放置热电偶。

使用耐高温胶水将热电偶粘接在发热体温度最高的位置。可使用辅助方式寻找温度最高的位置，如红外设备。

热电偶放置完毕后，电子烟烟具和烟弹的各项功能均应保持正常且未装载雾化物。

##### B.4.2 温度测量

热电偶与数据采集仪连接后，对于使用电子烟烟液的烟具，使用附录D抽吸条件进行触发，触发持续时间为 $(3.0 \pm 0.1)\text{ s}$ ，间隔 $27.0\text{ s}$ ，抽吸3个循环；对于使用固态雾化物的烟具，按说明书载明的信息对其触发，持续时间为一个工作循环。

记录电子烟烟具工作期间的温度。

#### B.5 试验数据处理

对于使用电子烟烟液的烟具，以电子烟烟具工作期间的最高温度作为试验结果，精确至 $0.1\text{ }^{\circ}\text{C}$ 。

对于使用固态雾化物的烟具，以电子烟烟具开始工作后第 $31.0\text{ s}$ 至一个工作循环结束的最高温度作为试验结果，精确至 $0.1\text{ }^{\circ}\text{C}$ 。

#### B.6 试验报告

试验报告应包括以下内容：

- 识别被测样品需要的所有信息；
- 热电偶的位置；
- 依据本试验方法；
- 试验结果；
- 与本方法规定的试验步骤的差异；
- 在试验中观察到的异常现象；
- 试验日期；
- 试验人员。

## 附录 C

(规范性)

## 雾化物中 2,3-丁二酮的测定

## C.1 原理

用 2,4-二硝基苯肼 (DNPH) 溶液与雾化物中的 2,3-丁二酮衍生化反应, 高效液相色谱法测定衍生化合物的含量。

## C.2 仪器与材料

常用实验仪器与材料及下述各项:

- C.2.1 分析天平, 感量为 0.1 mg。
- C.2.2 高效液相色谱仪, 配紫外或二极管阵列检测器。
- C.2.3 聚四氟乙烯 (PTFE) 滤膜, 0.45  $\mu\text{m}$ 。
- C.2.4 涡旋振荡器。

## C.3 试剂

- C.3.1 水, GB/T 6682, 一级。
- C.3.2 乙腈, 色谱纯。
- C.3.3 磷酸, 质量分数不低于 85%。
- C.3.4 吡啶, 纯度不低于 99%。
- C.3.5 四氢呋喃, 色谱纯。
- C.3.6 异丙醇, 色谱纯。
- C.3.7 2,4-二硝基苯肼盐酸盐 (DNPH-HCl), 纯度不低于 98%。
- C.3.8 2,3-丁二酮, 纯度不低于 98%。
- C.3.9 磷酸水溶液

量取 60 mL 磷酸 (C.3.3) 于 1 L 烧杯中, 搅拌下缓慢加入 440 mL 水 (C.3.1), 混合均匀。储存于试剂瓶中, 有效期 3 个月。

## C.3.10 衍生化试剂

称取 1.00 g DNPH-HCl (C.3.7) 于 2 L 烧杯中, 加入 500 mL 乙腈 (C.3.2) 和 40 mL 磷酸水溶液 (C.3.9), 溶解后加入 500 mL 水 (C.3.1), 混合均匀。溶液转入棕色试剂瓶中避光储存, 有效期为 1 周。

## C.3.11 标准溶液

## C.3.11.1 2,3-丁二酮溶液

称取 0.10 g 2,3-丁二酮 (C.3.8) 于 10 mL 棕色容量瓶中, 精确至 0.1 mg, 用乙腈 (C.3.2) 溶解, 定容至刻度。-18  $^{\circ}\text{C}$  避光储存, 有效期为 3 个月。

## C.3.11.2 DNPH 衍生化合物标准储备液

移取 0.1 mL 2,3-丁二酮溶液 (C.3.11.1) 于 25 mL 棕色容量瓶中, 加入 20 mL 衍生化试剂 (C.3.10), 摇匀, 室温反应 20 min。加入 1 mL 吡啶 (C.3.4), 用乙腈 (C.3.2) 定容至刻度。-18  $^{\circ}\text{C}$  避光储存, 有效期为 3 个月。

## C.3.11.3 标准工作溶液

用乙腈将 DNPH 衍生化合物标准储备液 (C.3.11.2) 逐级稀释, 制备至少 5 个标准工作溶液, 推荐浓度范围为 0.1  $\mu\text{g}/\text{mL}$  ~ 4  $\mu\text{g}/\text{mL}$ 。应在使用前配制。

## C.4 分析步骤

## C.4.1 样品前处理

## C.4.1.1 电子烟烟液

称取 0.50 g 样品于 10 mL 棕色容量瓶中, 精确至 0.1 mg, 加入 5 mL 衍生化试剂 (C.3.10), 摇匀, 室温反应 20 min。加入 0.25 mL 吡啶 (C.3.4), 用乙腈 (C.3.2) 定容至刻度, 摇匀。采用 PTFE 滤膜 (C.2.3) 过滤于棕色色谱瓶中待测。

#### C.4.1.2 固态雾化物

称取0.50 g样品于15 mL离心管中，精确至0.1 mg，加入10 mL衍生化试剂（C.3.10），避光涡旋振荡反应20 min。采用PTFE滤膜（C.2.3）过滤，移取5 mL滤液于10 mL棕色容量瓶中，加入0.25 mL吡啶（C.3.4），用乙腈（C.3.2）定容至刻度。采用PTFE滤膜（C.2.3）过滤于棕色色谱瓶中待测。

#### C.4.2 高效液相色谱条件

以下分析条件可供参考，采用其他条件应验证其适用性：

- 色谱柱：C18 色谱柱，150 mm（长度）×2.1 mm（内径），2.7 μm（粒径），或等效柱；
- 流动相 A：水:乙腈:四氢呋喃:异丙醇（63:27:9:1）；
- 流动相 B：水:乙腈:四氢呋喃:异丙醇（40:58:1:1）；
- 流动相 C：乙腈；
- 柱温：30 °C；
- 流速：0.3 mL/min；
- 进样体积：2 μL；
- 梯度：见表 C.1；
- 检测器：紫外或二极管阵列检测器，检测波长为 365 nm。

表 C.1 高效液相色谱仪淋洗梯度

时间 min	流动相 A %	流动相 B %	流动相 C %
0.0	95	0	5
1.0	95	0	5
5	70	30	0
6	40	60	0
10	40	60	0
12	0	100	0
13	0	0	100
14	0	0	100
14.1	95	0	5
18	95	0	5

#### C.4.3 标准工作曲线制作

按照液相色谱分析条件（C.4.2）测定标准工作溶液（C.3.11.3），以目标化合物峰面积和浓度建立标准工作曲线。

每进行20次样品测定后，应加入一个中等浓度的标准工作溶液，如果测得值与原值相差超过5%，则应重新制作标准工作曲线。

#### C.4.4 样品测定

按照高效液相色谱条件（C.4.2）测定样品溶液（C.4.1）。

每个样品平行测定两次。

#### C.5 结果计算与表述

雾化物中2,3-丁二酮的含量按式（C.1）计算得出：

$$X = \frac{C \times V \times d}{m} \dots\dots\dots (C.1)$$

式中：

- X——雾化物中 2,3-丁二酮的含量，mg/kg；
- C——样品溶液中 2,3-丁二酮的浓度，μg/mL；
- V——样品溶液的定容体积，mL；
- d——稀释因子（电子烟烟液为 1，固态雾化物为 2）；
- m——雾化物质量，g。

以两次平行测定结果的算术平均值为最终测定结果，精确至0.1 mg/kg。

两次平行测定结果的相对平均偏差不应大于10%。

### C.6 回收率、检出限和定量限

本方法回收率、检出限和定量限见表C.2。

表 C.2 方法的回收率、检出限和定量限

雾化物	化合物名称	回收率 %	检出限 mg/kg	定量限 mg/kg
电子烟烟液	2,3-丁二酮	96.1~102.4	0.3	1.1
固态雾化物		95.6~105.1	0.6	2.1

### C.7 试验报告

试验报告应包括以下内容：

- 识别被测样品需要的所有信息；
- 依据本试验方法；
- 试验结果；
- 试验日期；
- 试验人员。



## 附录 D

(规范性)

## 电子烟抽吸标准条件

## D.1 抽吸持续时间

抽吸持续时间为  $(3.0 \pm 0.1)$  s。

## D.2 抽吸容量

配以  $(1000 \pm 50)$  Pa 的压降装置后，测得的抽吸容量应为  $(55.0 \pm 0.6)$  mL。

## D.3 抽吸频率

抽吸频率为  $(30.0 \pm 0.5)$  s。

## D.4 抽吸流量图

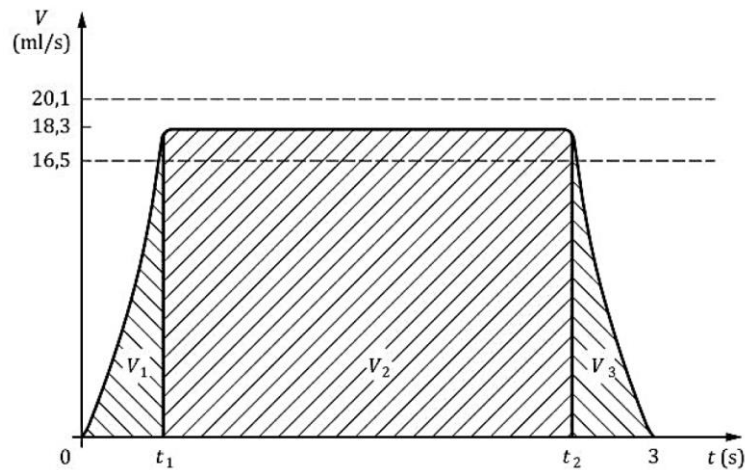


图 D.1 典型的不带样品的抽吸流量图

吸烟机的抽吸流量图应近似为矩形。测量时，应确认在吸烟机抽吸端口和测量装置间的气路中串接  $(1000 \pm 50)$  Pa 压降装置后，抽吸容量达到 D.2 要求，典型不带样品的抽吸流量图见图 D.1。图 D.1 中，流量上升  $(0 \sim t_1)$  和下降  $(t_2 \sim 3)$  s 时曲线覆盖区域的面积  $V_1 + V_3$  不得超过  $V_1 + V_2 + V_3$  的 10%。最大流量应稳定处于  $(16.5 \sim 20.1)$  mL/s 之间。

## D.5 触发持续时间

如果电子烟在抽吸时需要额外触发才能正常产生气溶胶，应保持触发持续时间与抽吸持续时间同步，开始触发时间与开始抽吸时间相差不应超过 0.1 s，结束触发时间与结束抽吸时间相差不超过 0.1 s。

## D.6 测试大气

测试大气应满足：

- 温度： $(22 \pm 2)$  °C；
- 相对湿度： $(60 \pm 5)$  %。

## 附录 E

(规范性)

## 电子烟释放物中烟碱释放量的测定

## E.1 原理

用玻璃纤维滤片捕集电子烟释放物，用含内标的异丙醇溶液萃取玻璃纤维滤片，气相色谱法测定萃取液中的烟碱含量。

## E.2 仪器与材料

常用实验仪器与材料及下述各项：

- E.2.1 电子烟吸烟机。
- E.2.2 分析天平，感量为0.1 mg。
- E.2.3 振荡器。
- E.2.4 具塞锥形瓶，50 mL。
- E.2.5 气相色谱仪，配氢火焰离子化检测器。
- E.2.6 玻璃纤维滤片，符合GB/T 16450要求。

## E.3 试剂

- E.3.1 异丙醇，色谱纯。
- E.3.2 内标物：正十七碳烷或2-甲基喹啉，纯度不低于99%。  
注：纯度符合要求且不与释放物组分同时洗脱的其他物质也可以用作内标物。

## E.3.3 烟碱。

## E.3.4 萃取溶液

含有适当浓度内标物（E.3.2）的异丙醇（E.3.1）溶液，一般为0.2 mg/mL ~ 0.5 mg/mL。

## E.3.5 标准溶液

## E.3.5.1 标准储备液

将烟碱（E.3.3）溶解于异丙醇（E.3.1），配制成烟碱标准储备液，一般为5.0 mg/mL。避光储存于4℃条件下，有效期为6个月。

## E.3.5.2 标准工作溶液

将不同体积的烟碱标准储备液（E.3.5.1）分别加入到20 mL萃取溶液（E.3.4）中，制备至少5个标准工作溶液。推荐浓度范围为0.01 mg/mL ~ 0.5 mg/mL。应在使用前配制。

## E.4 分析步骤

## E.4.1 样品准备

电子烟烟弹应在密封包装条件下，在测试大气环境中放置至少12 h进行温度平衡。可充电电子烟应在试验前将电池充满。

如果样品进气口可调节，应将其调至全开。对于功率可调的电子烟样品，采用最大功率。

## E.4.2 释放物捕集和处理

## E.4.2.1 使用电子烟烟液的电子烟

按照附录D要求抽吸20口。抽吸完成后，取出玻璃纤维滤片（E.2.6），用一张新的玻璃纤维滤片（E.2.6）把捕集器前盖内壁擦拭干净，一并放入50 mL具塞锥形瓶（E.2.4）中。加入20 mL萃取溶液（E.3.4），振荡萃取30 min后，置于色谱瓶中待测。

## E.4.2.2 使用固态雾化物的电子烟

电子烟烟具预热完成后，按照附录D要求开始抽吸。抽吸4支烟弹。每支烟弹抽吸口数根据电子烟的加热时间（预热完成到加热停止之间的时间）按式（E.1）计算确定：

$$n = \frac{t-3}{30} + 1 \quad \dots\dots\dots (E.1)$$

式中：

- n——抽吸口数，计算结果取整数部分的数值；  
t——加热时间，s。

抽吸完成后，取出玻璃纤维滤片（E.2.6），用一张新的玻璃纤维滤片（E.2.6）把捕集器前盖内壁擦拭干净，一并放入 50 mL 具塞锥形瓶（E.2.4）中。加入 20 mL 萃取溶液（E.3.4），振荡萃取 30 min 后，置于色谱瓶中待测。

#### E.4.3 气相色谱条件

以下分析条件可供参考，采用其他条件应验证其适用性：

- 色谱柱：弹性石英毛细管色谱柱，固定相为 6% 氰丙基苯基-94% 二甲基聚硅氧烷，30 m（长度）×0.32 mm（内径）×1.8 μm（膜厚），或等效柱；
- 升温程序：初温 100 °C，保持 1 min，以 15 °C/min 的速率升至 220 °C，保持 6 min；
- 进样口温度：250 °C；
- 检测器温度：275 °C；
- 进样体积：1 μL，分流比 20:1；
- 载气：氦气，1.8 mL/min；
- 尾吹气：20 mL/min；
- 空气：450 mL/min；
- 氢气：40 mL/min。

#### E.4.4 标准工作曲线制作

按照气相色谱条件（E.4.3）测定烟碱标准工作溶液（E.3.5.2）。以烟碱和内标物的峰面积比值与含量建立标准工作曲线。

每进行 20 次样品测定后，应加入一个中等浓度的烟碱标准工作溶液，如果测得值与原值相差超过 5%，则应重新制作标准工作曲线。

#### E.4.5 样品测定

按照气相色谱条件（E.4.3）测定样品萃取溶液（E.4.2）中烟碱含量。

每个样品平行测定三次。

#### E.5 结果计算与表述

电子烟释放物中烟碱的释放量按照式（E.2）计算：

$$X = m/N \quad \dots\dots\dots (E.2)$$

式中：

- X——电子烟释放物中烟碱的释放量，mg/puff；  
m——萃取液中的烟碱总量，mg；  
N——总抽吸口数，puff；  
以三次平行测定的算术平均值为最终测定结果，精确至 0.01 mg/puff。

#### E.6 回收率、检出限和定量限

本方法的回收率、检出限和定量限见表 E.1。

表 E.1 回收率、检出限和定量限

化合物名称	回收率 %	检出限 mg/puff	定量限 mg/puff
烟碱	92.2~102.4	0.001	0.004

#### E.7 试验报告

试验报告应包括以下内容：

- 识别被测样品需要的所有信息；
- 依据本试验方法；
- 试验结果；
- 试验日期；
- 试验人员。

## 附录 F

(规范性)

## 电子烟释放物中甲醛、乙醛、丙烯醛和 2,3-丁二酮释放量的测定

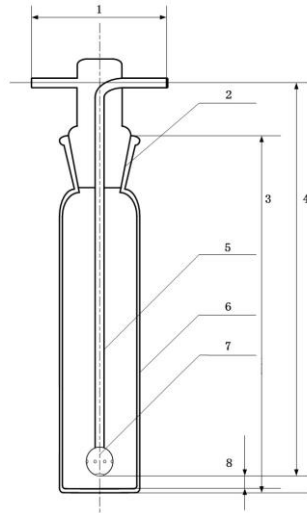
## F.1 原理

用 2,4-二硝基苯肼 (DNPH) 溶液捕集电子烟释放物中的甲醛、乙醛、丙烯醛、2,3-丁二酮并衍生化, 高效液相色谱法测定。

## F.2 仪器与材料

常用实验仪器与材料及下述各项:

- F.2.1 电子烟吸烟机。
- F.2.2 分析天平, 感量为 0.1 mg。
- F.2.3 高效液相色谱仪, 配紫外或二极管阵列检测器。
- F.2.4 聚四氟乙烯 (PTFE) 滤膜, 0.45  $\mu\text{m}$ 。
- F.2.5 捕集阱, 示意图参见图 F.1。



1-距离 70 mm; 2-真空磨口 24#; 3-高度 200 mm; 4-高度 216 mm; 5-管外径 8 mm; 6-管外径 30 mm; 7-球外径 18 mm, 水平最大周径上均匀分布 6 个 2 mm 直径的圆孔, 底部圆孔直径 4 mm; 8-球底距瓶底 4 mm。

图 F.1 捕集阱外形及尺寸示意图

## F.3 试剂

- F.3.1 水, GB/T 6682, 一级。
- F.3.2 乙腈, 色谱纯。
- F.3.3 磷酸, 质量分数不低于 85%。
- F.3.4 吡啶, 纯度不低于 99%。
- F.3.5 四氢呋喃, 色谱纯。
- F.3.6 异丙醇, 色谱纯。
- F.3.7 2,4-二硝基苯肼盐酸盐 (DNPH-HCl), 纯度不低于 98%。
- F.3.8 甲醛、乙醛、丙烯醛的 DNPH 衍生化合物, 纯度不低于 97%。
- F.3.9 2,3-丁二酮, 纯度不低于 98%。
- F.3.10 磷酸水溶液

量取60 mL磷酸 (F.3.3) 于1 L烧杯中, 搅拌下缓慢加入440 mL水 (F.3.1), 混合均匀。转入试剂瓶中, 有效期为3个月。

#### F. 3. 11 衍生化试剂

称取1.00 g DNPH-HCl (F.3.7) 于2 L烧杯中, 分别加入500 mL乙腈 (F.3.2) 和40 mL磷酸水溶液 (F.3.10), 溶解后加入500 mL水 (F.3.1), 混合均匀。转入棕色试剂瓶中避光储存, 有效期为1周。

#### F. 3. 12 标准溶液

##### F. 3. 12. 1 甲醛、乙醛、丙烯醛的DNPH衍生化合物标准储备液

分别称取0.050 g甲醛、丙烯醛的DNPH衍生化合物及0.10 g乙醛的DNPH衍生化合物 (F.3.8) 于50 mL棕色容量瓶中, 精确至0.1 mg。用乙腈 (F.3.2) 溶解, 定容至刻度。-18 °C避光储存, 有效期为3个月。

##### F. 3. 12. 2 2, 3-丁二酮溶液

称取0.10 g 2,3-丁二酮 (F.3.9) 于10 mL棕色容量瓶中, 精确至0.1 mg, 用乙腈 (F.3.2) 溶解, 定容至刻度。-18 °C避光储存, 有效期为3个月。

##### F. 3. 12. 3 2, 3-丁二酮的 DNPH 衍生化合物标准储备液

移取0.1 mL 2,3-丁二酮溶液 (F.3.12.2) 于25 mL棕色容量瓶中, 加入20 mL衍生化试剂 (F.3.11), 摇匀, 室温反应20 min。加入1 mL吡啶 (F.3.4), 用乙腈 (F.3.2) 定容至刻度。-18 °C避光储存, 有效期为3个月。

##### F. 3. 12. 4 混合标准储备液

分别移取5 mL甲醛、乙醛、丙烯醛的DNPH衍生化合物标准储备液 (F.3.12.1) 和10 mL 2,3-丁二酮的DNPH衍生化合物标准储备液 (F.3.12.3) 于25 mL棕色容量瓶中, 用乙腈 (F.3.2) 定容至刻度。-18 °C避光储存, 有效期为3个月。

##### F. 3. 12. 5 混合标准工作溶液

分别移取不同体积的混合标准储备液 (F.3.12.4) 于10 mL棕色容量瓶中, 用乙腈 (F.3.2) 定容至刻度, 制备至少5个混合标准工作溶液。推荐浓度范围为甲醛0.07 µg/mL ~ 14 µg/mL, 乙醛0.20 µg/mL ~ 40 µg/mL, 丙烯醛0.12 µg/mL ~ 24 µg/mL, 2,3-丁二酮0.04 µg/mL ~ 8 µg/mL。应在使用前配制。

### F. 4 分析步骤

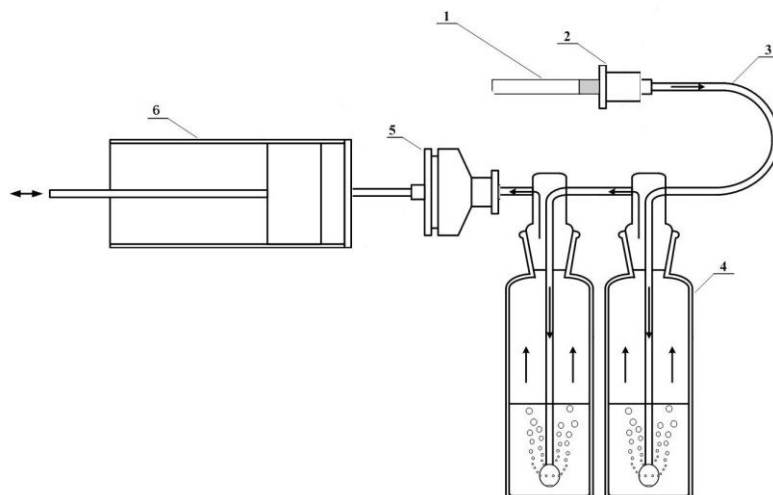
#### F. 4. 1 样品准备

电子烟烟弹应在密封包装条件下, 在测试大气环境中放置至少12 h进行温度平衡。可充电电子烟应在试验前将电池充满。

如果样品进气口可调节, 应将其调至全开。对于功率可调的电子烟样品, 采用最大功率。

#### F. 4. 2 释放物捕集准备

分别移取25.0 mL衍生化试剂 (F.2.11) 于每个捕集阱 (F.2.5) 中, 将两个捕集阱 (F.2.5) 串接于电子烟夹持器与捕集器之间, 连接方式见图F.2。连接后按照附录D要求设置电子烟吸烟机, 进行检漏和抽吸容量核查, 再将电子烟样品插入电子烟夹持器中。



1-电子烟；2-电子烟夹持器；3-连接管路；4-捕集阱；5-捕集器；6-抽吸单元。

图 F.2 电子烟抽吸连接方式示意图

#### F.4.3 释放物捕集及处理

##### F.4.3.1 使用电子烟烟液的电子烟

抽吸50口。抽吸完成后，取下捕集阱（F.2.5），静置20 min。每个捕集阱（F.2.5）各移取5 mL溶液于20 mL棕色容量瓶中，加入0.5 mL吡啶（F.3.4），用乙腈（F.3.2）定容至刻度，摇匀。采用PTFE滤膜（F.2.4）过滤于棕色色谱瓶中待测。

##### F.4.3.2 使用固态雾化物的电子烟

电子烟烟具预热完成后开始抽吸。抽吸4支烟弹。每支烟弹抽吸口数根据电子烟的加热时间（预热完成到加热停止之间的时间）按式（F.1）计算确定：

$$n = \frac{t-3}{30} + 1 \quad \dots\dots\dots (F.1)$$

式中：

n——抽吸口数，计算结果取整数部分的数值；

t——加热时间，s。

抽吸完成后，取下捕集阱（F.2.5），静置20 min。每个捕集阱（F.2.5）各移取5 mL溶液于20 mL棕色容量瓶中，加入0.5 mL吡啶（F.3.4），用乙腈（F.3.2）定容至刻度，摇匀。采用PTFE滤膜（F.2.4）过滤于棕色色谱瓶中待测。

#### F.4.4 空白试验

在不加样品的情况下，重复F.4.3试验过程，进行空白试验。

每批样品应制备一个空白样品。

#### F.4.5 高效液相色谱条件

以下分析条件可供参考，采用其他条件应验证其适用性：

——色谱柱：C18 色谱柱，150 mm（长度）×2.1 mm（内径），2.7 μm（粒径），或等效柱；

——流动相 A：水:乙腈:四氢呋喃:异丙醇（63:27:9:1）；

——流动相 B：水:乙腈:四氢呋喃:异丙醇（40:58:1:1）；

- 流动相 C: 乙腈;
- 柱温: 30 °C;
- 流速: 0.3 mL/min;
- 进样体积: 2 μL;
- 梯度: 见表 F.1;
- 检测器: 紫外或二极管阵列检测器, 检测波长为 365 nm。

表 F.1 高效液相色谱仪淋洗梯度

时间 min	流动相 A %	流动相 B %	流动相 C %
0.0	95	0	5
1.0	95	0	5
5	70	30	0
6	40	60	0
10	40	60	0
12	0	100	0
13	0	0	100
14	0	0	100
14.1	95	0	5
18	95	0	5

#### F.4.6 标准工作曲线制作

按照高效液相色谱条件 (F.4.5) 测定混合标准工作溶液 (F.3.12.5)。以目标化合物峰面积和浓度建立标准工作曲线。

每进行20次样品测定后, 应加入一个中等浓度的混合标准工作溶液, 如果测得值与原值相差超过5%, 则应重新制作标准工作曲线。

#### F.4.7 样品测定

按照高效液相色谱条件 (F.4.5) 测定样品溶液 (F.4.3)。

每个样品平行测定三次。

#### F.5 结果计算与表述

电子烟释放物中甲醛、乙醛、丙烯醛、2,3-丁二酮的释放量按照式 (F.2) 计算:

$$X = \frac{(C - C_0) \times V \times 5}{N} \quad \dots\dots\dots (F.2)$$

式中:

X——电子烟释放物中目标化合物的释放量, μg/puff;

C——样品溶液中目标化合物的测定浓度, μg/mL;

C<sub>0</sub>——空白试验中目标化合物的测定浓度, μg/mL;

V——样品溶液的定容体积, mL;

N——总抽吸口数, puff;

以三次平行测定的算术平均值为最终测定结果, 精确至 0.01 μg/puff。

#### F.6 回收率、检出限和定量限

本方法的回收率、检出限和定量限见表F.2。

表 F. 2 方法的回收率、检出限和定量限

化合物名称	回收率 %	检出限 $\mu\text{g/puff}$	定量限 $\mu\text{g/puff}$
甲醛	92.7~103.0	0.004	0.012
乙醛	95.5~101.5	0.008	0.027
丙烯醛	95.6~106.8	0.006	0.021
2,3-丁二酮	93.9~98.9	0.006	0.021

#### F. 7 试验报告

试验报告应包括以下内容：

- 识别被测样品需要的所有信息；
  - 依据本试验方法；
  - 试验结果；
  - 试验日期；
  - 试验人员。
-